



Koncentrator 10X

INSTRUKCJA OBSŁUGI

© TRX 27.04.2012

TRX S.C.
15-743 Białystok, ul. Wierzbowa 8
tel. (85) 662 88 11
fax. (85) 662 88 10
email: trx@trx.pl
www.trx.pl

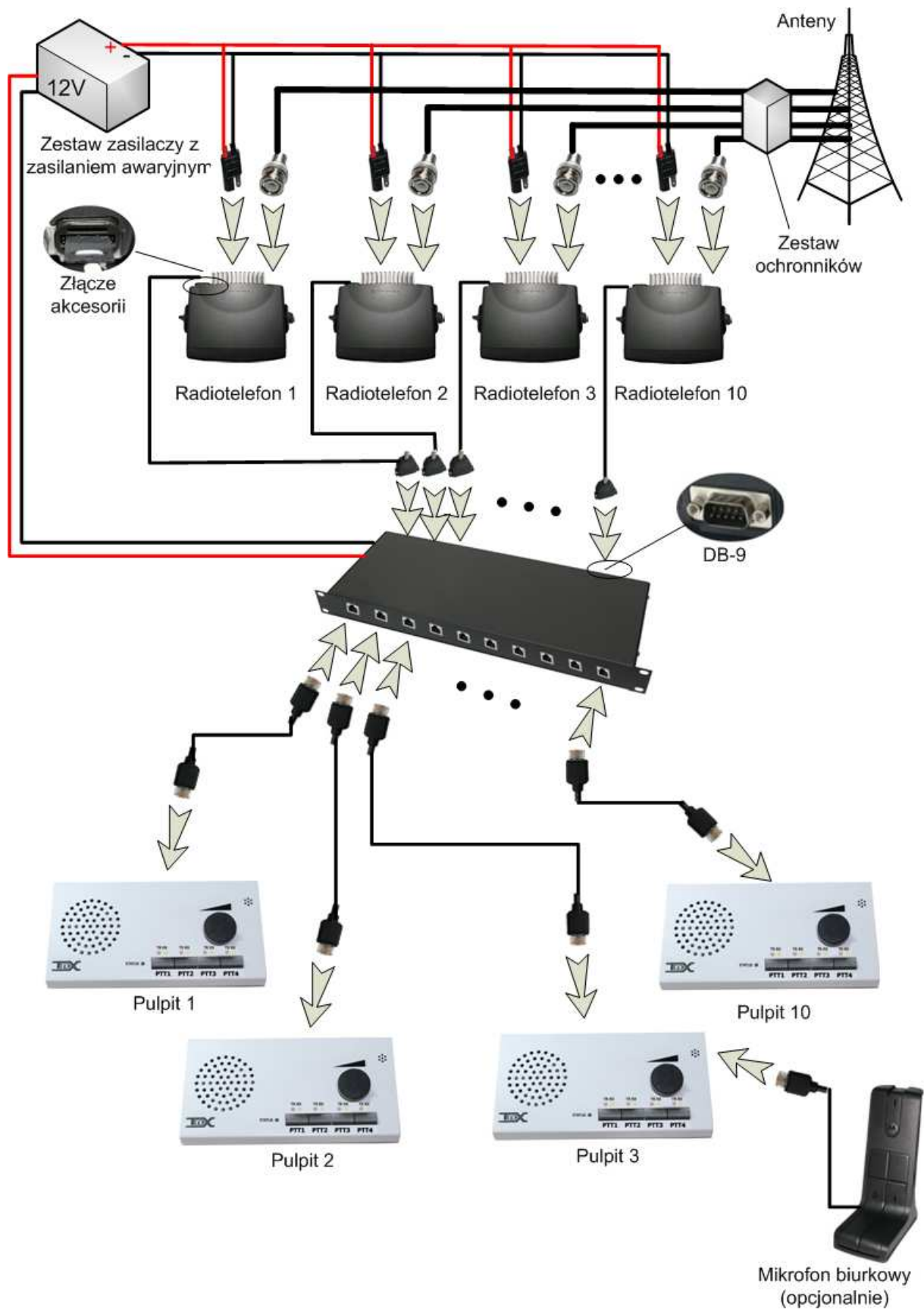
KONCENTRATOR 10X



Koncentrator 10X oferuje możliwość podłączenia maksymalnie dziesięciu pulpitów dodatkowych oraz dziesięciu radiotelefonów, co umożliwi przeniesienie funkcji nadawania i nasłuchu radiotelefonów na maksymalnie dziesięć stanowisk dyspozytorskich. Każde urządzenie jest przystosowane do indywidualnych wymagań (definiowane dla poszczególnych pulpitów, które radiotelefony lub pulpity będą sumowane i słyszane oraz na jakich radiotelefonach można nadawać). Pojedynczy pulpit ma możliwość nadawania na 4 dowolnych radiotelefonach.

Budowa Koncentratora 10X jest modułowa. Składa się z maksymalnie 5 modułów, z czego każdy z nich ma 2 wejścia do podłączenia radiotelefonów oraz 2 wejścia do pulpitów dodatkowych.

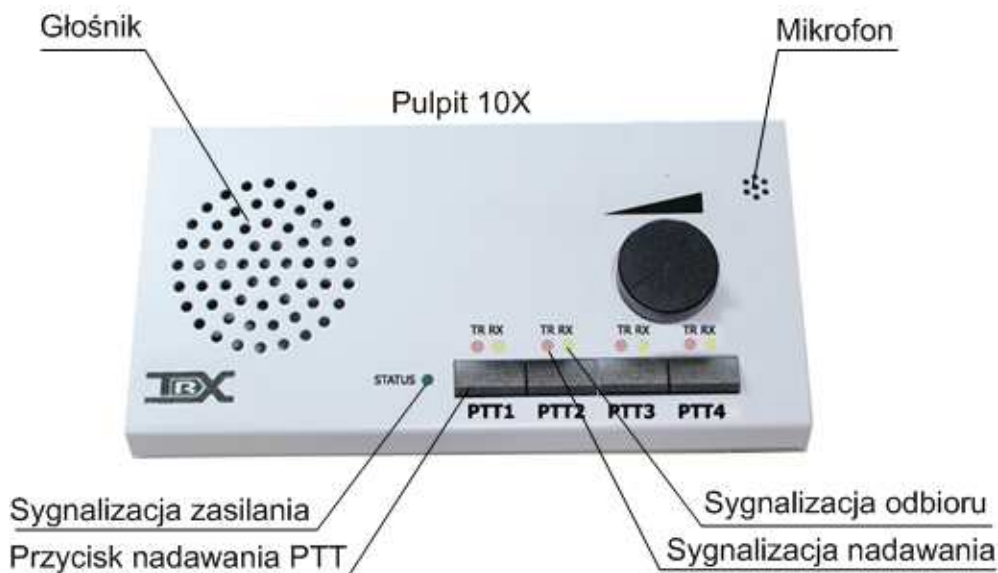
KONCENTRATOR 10X



Schemat przedstawiający zasadę działania Koncentratora 10X

KONCENTRATOR 10X

PULPIT 10X



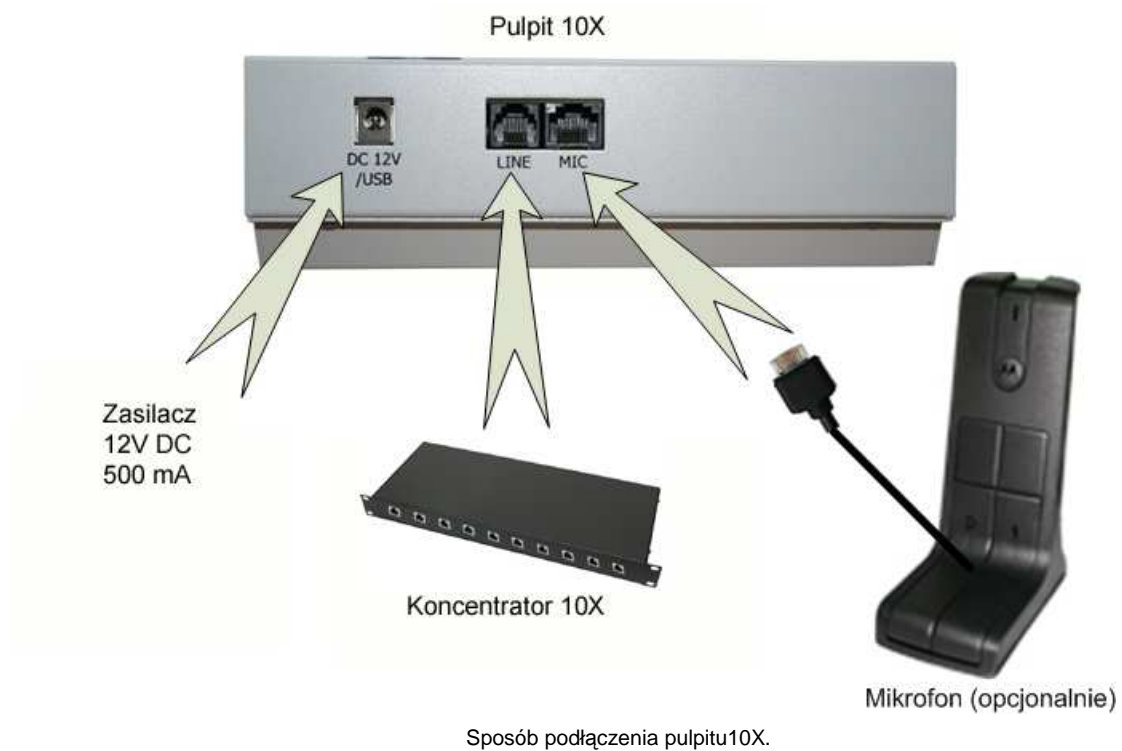
Zastosowanie pulpitu 10X pozwala na korzystanie z radiotelefonu oddalonego od stanowiska dyspozytorskiego z wykorzystaniem Koncentratora 10X. Urządzenie posiada głośnik i mikrofon wewnętrzny oraz daje możliwość przyłączenia mikrofonu zewnętrznego pracującego niezależnie od mikrofonu wewnętrznego.

Urządzenie po włączeniu do koncentratora 10X automatycznie przejmuje funkcje mikrofonu oraz głośnika czterech radiotelefonów podłączonych do koncentratora 10X. Pulpit zasilany jest z zasilacza 9VDC.

Pulpit 10X nie wymaga konfiguracji.

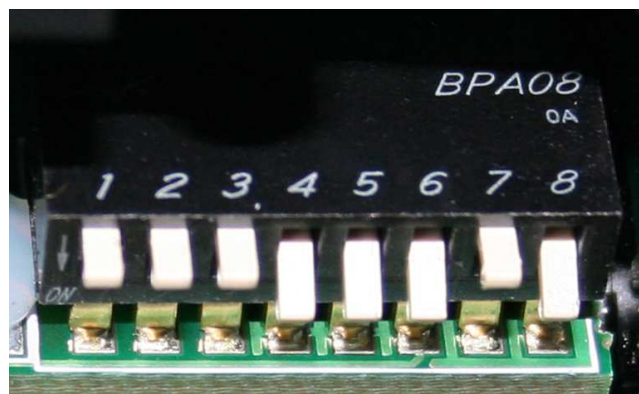
KONCENTRATOR 10X

PODŁĄCZENIA PULPITU 10X



Uwaga:

Zewnętrzny mikrofon biurkowy wymaga ustawienia DEEP Switch wewnątrz mikrofonu.



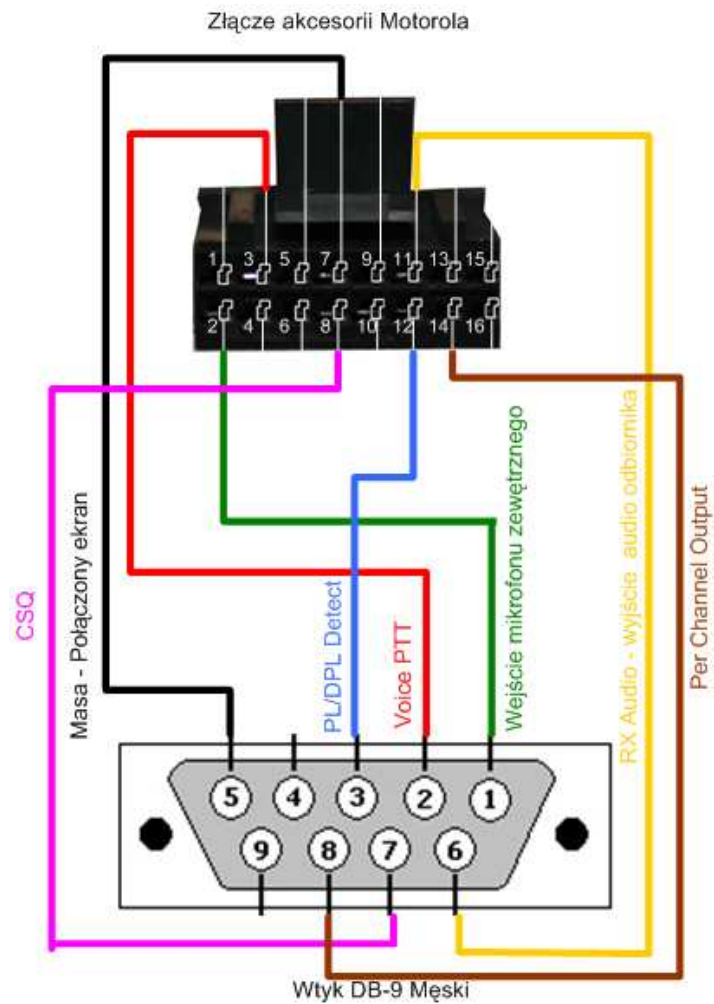
Zalecane ustawienia DEEP Switch w mikrofonie biurkowym firmy MOTOROLA
(1-OFF; 2-OFF; 3-OFF; 4-ON; 5-ON; 6-ON; 7-OFF; 8-ON)

KONCENTRATOR 10X

OKABLOWANIE

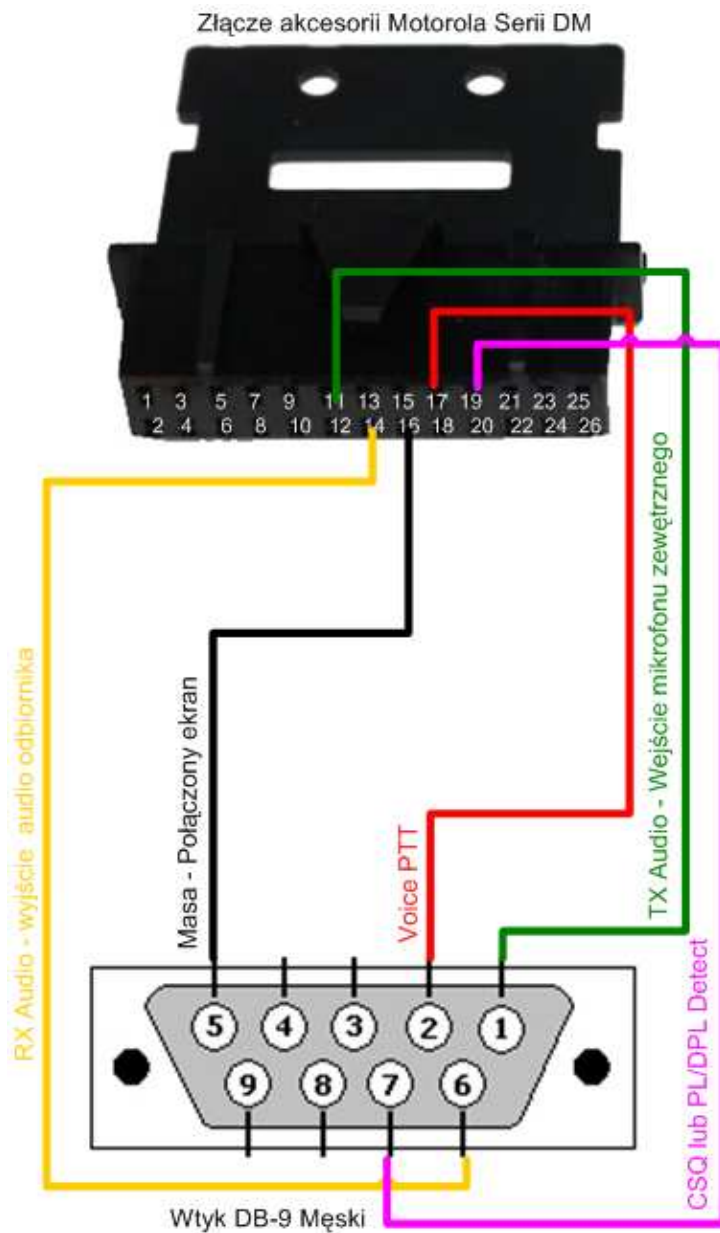


Przewód łączący Koncentrator 10X z Pulpitem 10X.



Przewód łączący Koncentrator 10X z radiotelefonem serii GM firmy MOTOROLA.

KONCENTRATOR 10X



Przewód łączący Koncentrator 10X z radiotelefonem serii DM firmy MOTOROLA.



zakaz umieszczania zużytego
sprzętu elektrycznego i elektronicznego
łącznie z innymi odpadami