



Dodatkowy pulpit do radiotelefonu

# INSTRUKCJA OBSŁUGI

© TRX 09.02.2010

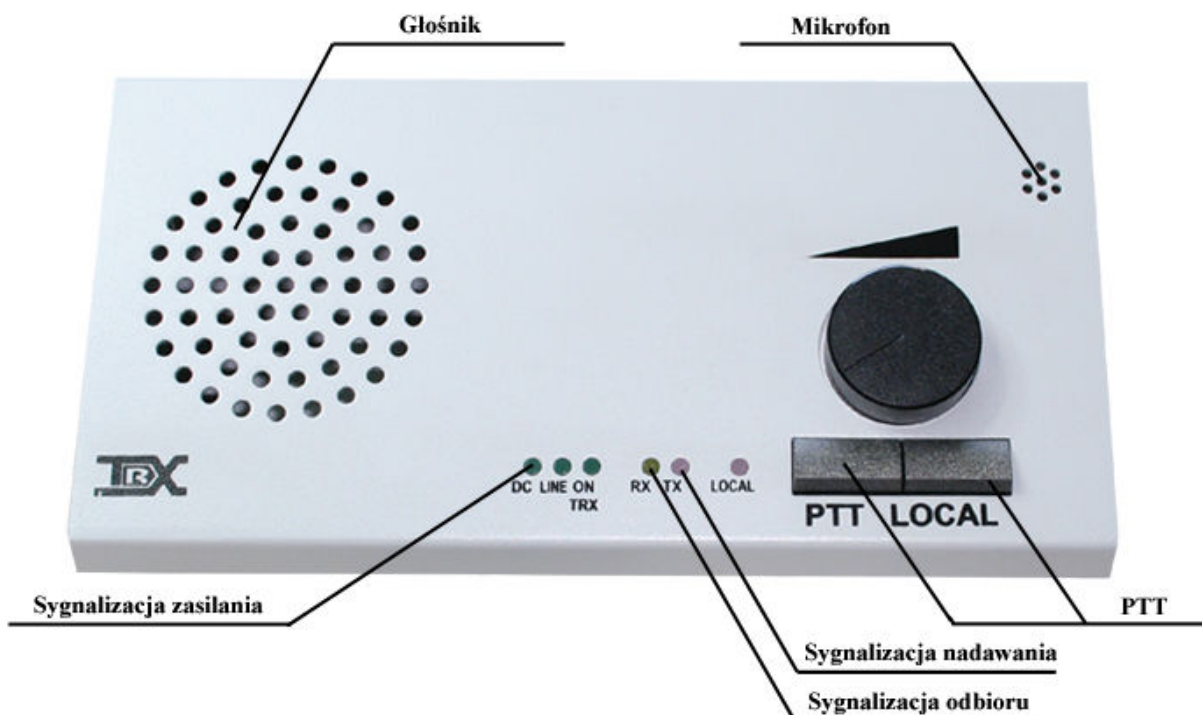
TRX S.C.  
15-743 Białystok, ul. Wierzbowa 8  
tel. (85) 662 88 11  
fax. (85) 662 88 10

## Montaż

### ZASTOSOWANIE:



Zastosowanie pulpitu dodatkowego pozwala na korzystanie z radiotelefonu oddalonego od stanowiska dyspozytorskiego. Urządzenie posiada mikrofon wewnętrzny oraz daje możliwość przyłączenia mikrofonu zewnętrznego pracującego niezależnie od mikrofonu wewnętrznego.



## Montaż

### PODŁĄCZENIE DODATKOWEGO PULPITU DO RADIOTELEFONU

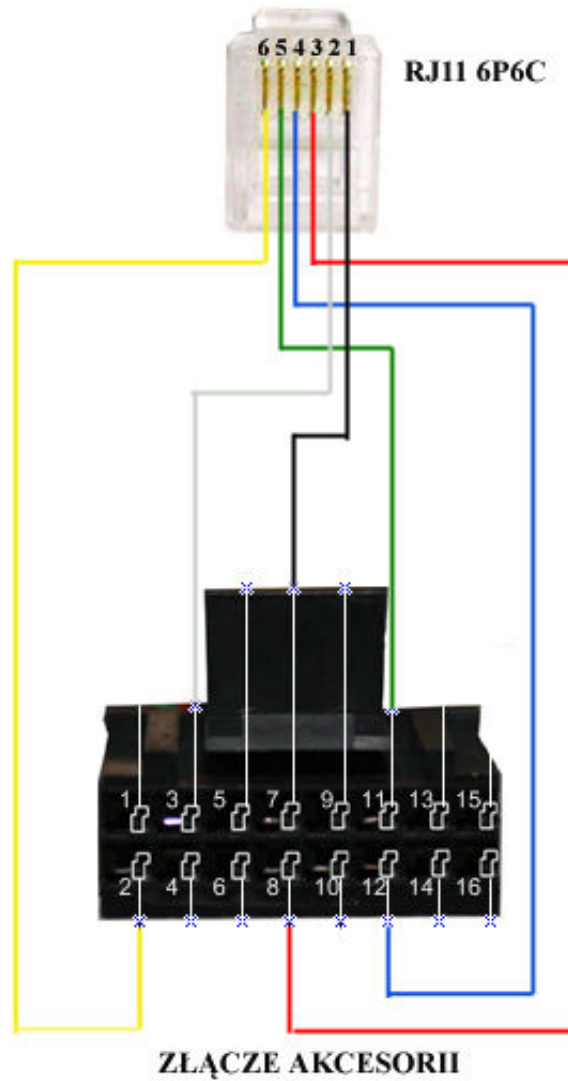


Sposób podłączenia dodatkowego pulpitu.

**Uwaga:**

**Pulpit dodatkowy zasilany jest napięciem stałym 12V.**

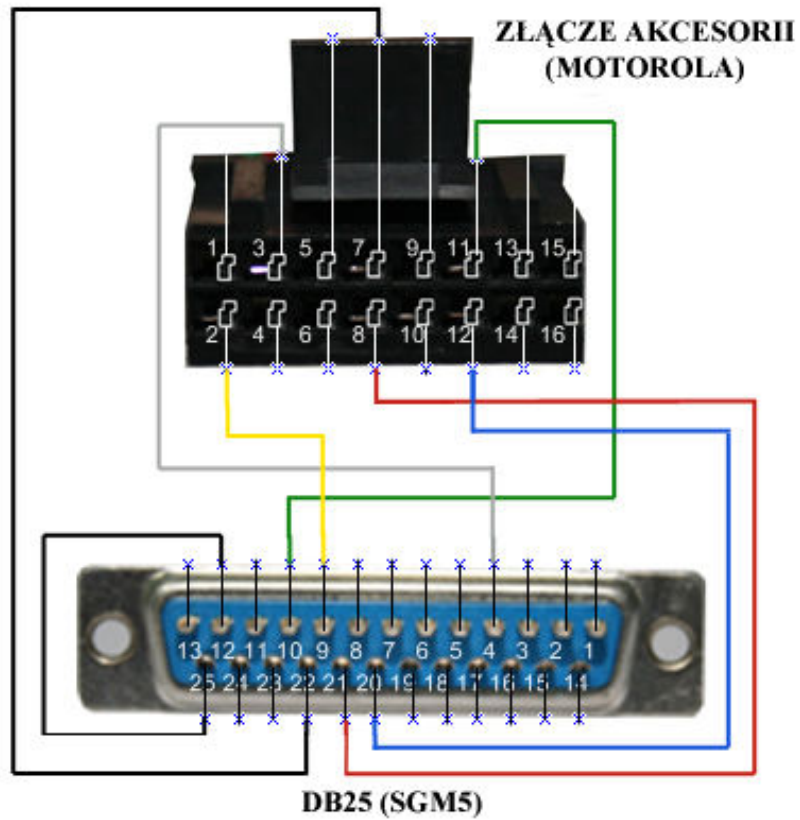
## Montaż



Przewód łączący pulpit dodatkowy z Radiotelefonem Motorola.

Sygnal	RJ 11	Złącze akcesorii Motorola
GND	1	7
PTT	2	3
CSQ	3	8
PL	4	12
RX AUDIO	5	11
TX AUDIO	6	2

## Montaż



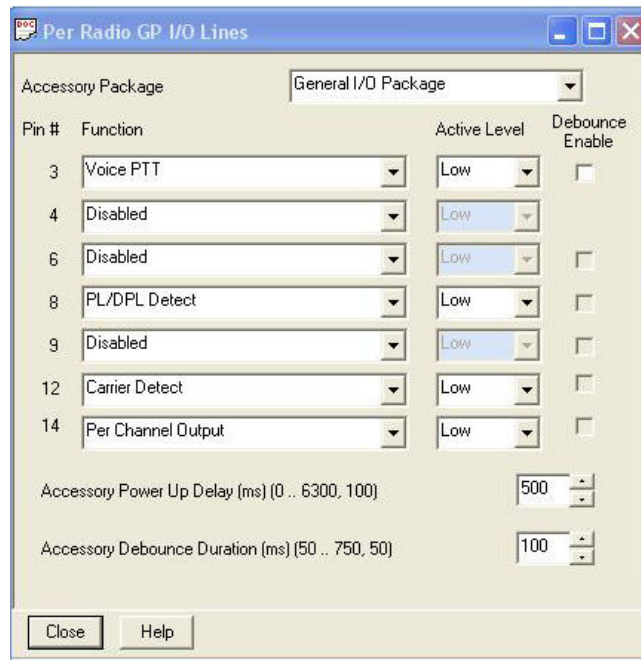
Przewód łączący pulpit dodatkowy ze sterowaniem SGM5.

Sygnal	DB25	Złącze akcesorii Motorola
GND	22	7
PTT	4	3
CSQ	21	8
PL	20	12
RX AUDIO	10	11
TX AUDIO	9	2

# Konfiguracja

## KONFIGURACJA:

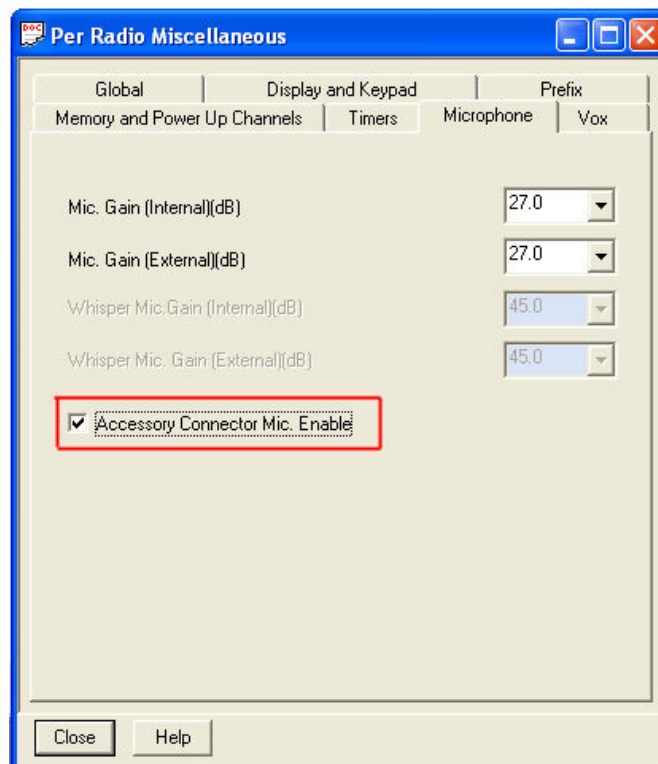
Dodatkowy pulpit nie wymaga konfiguracji. Konfiguracji wymagają jedynie radiotelefony pracujące z tym urządzeniem.



Ustawienia GP I/O Lines dla radiotelefonów Motorola.

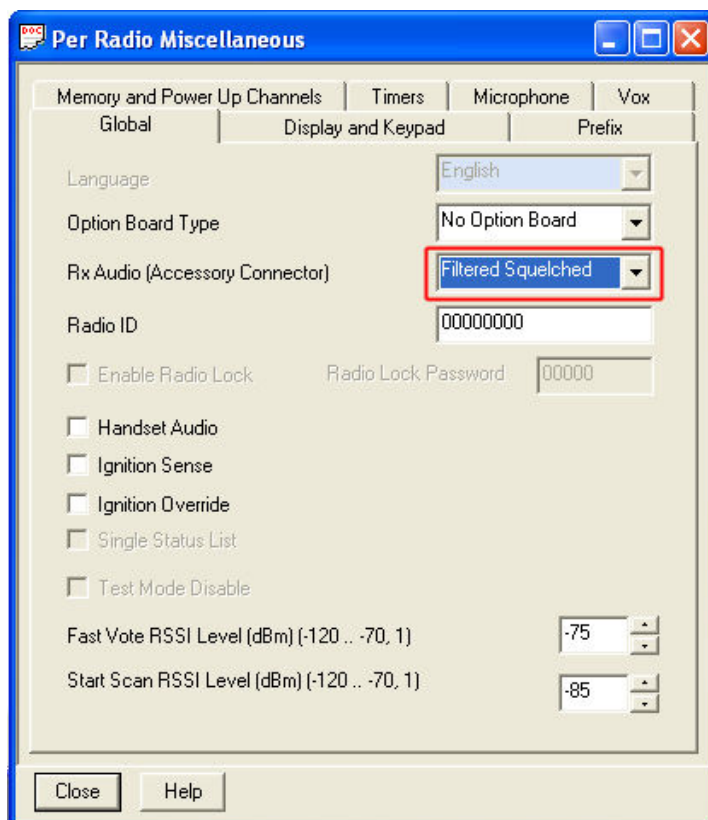
## UWAGA:

**Konfiguracja pinów 8 i 12 zależna jest od potrzeb użytkownika.**



Ustawienia Miscellaneous dla mikrofonu dla radiotelefonów Motorola.

# Konfiguracja



Ustawienia ogólne Miscellaneous dla radiotelefonów Motorola.



zakaz umieszczania zużytego sprzętu elektrycznego i elektronicznego łącznie z innymi odpadami